



LUBRIFICAÇÃO REPARAÇÃO, MANUTENÇÃO E MONTAGEM



1. LIMPEZA DO EQUIPAMENTO E ACESSÓRIOS

Garantir a limpeza dos componentes a utilizar na montagem
Utilização de produtos adequados e não abrasivos.

2. LUBRIFICAÇÃO E MONTAGEM

Haste com vedante e pistão com vedante.
Acionamentos pneumáticos e eletromecânicos.
Em alta e muito baixa temperatura.
Contacto com alimentos H1.
Vedantes e válvulas.



3. ADESIVOS, VEDANTES E FORMADORES DE JUNTAS

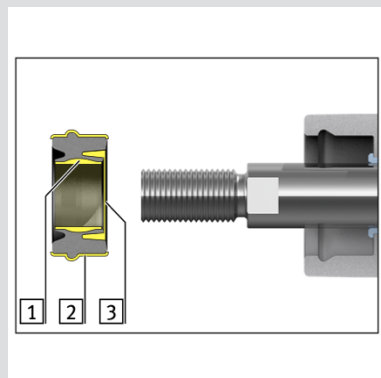
Fixadores de roscas e vedação de roscas.
Formadores de juntas e “cola” para o’ring.

4. ÓLEO LUBRIFICANTE PARA APLICAÇÕES ESPECIAIS

Amortecedores e mesas rotativas de indexão.
Cilindros de amortecimento hidráulico.

5. COPOS DE LINHAS DE AR COMPRIMIDO

Lubrificante convencional para linhas com secador de ar.
Lubrificante especial e para contacto com alimentos H1.



6. COMPRESSORES DE AR ROTATIVOS E ALTERNATIVOS

Limpeza e desgorduramento de peças e acessórios.

7. BOMBAS DE VÁCUO

Panos e granulo absorvente.
Barreira de contenção de derrames.

8. LIMPEZA DE CONTACTOS ELÉTRICOS E ELETRÓNICOS

Spray para contactos elétricos em vazio.
Spray para eletrónica em vazio (cartas).

8. HIGIENE PESSOAL

Lava mãos em gel e toalhas multifunções.
Papel industrial em rolo.