

TUBAGEM E ACESSÓRIOS

SISTEMAS DE LUBRIFICAÇÃO

Acessórios de Porca e Bicone - Acessórios de Alta Pressão - Adaptadores

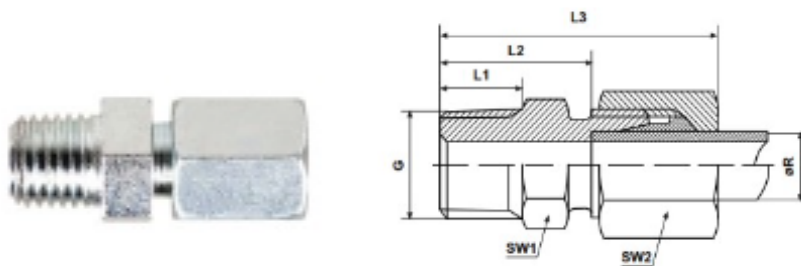


www.peixotoecarmo.com
E-mail: geral@peixotoecarmo.com
Rua da Charneca de Cima 4, Bloco 2, Armazém J - Ral 2710-446 Sintra

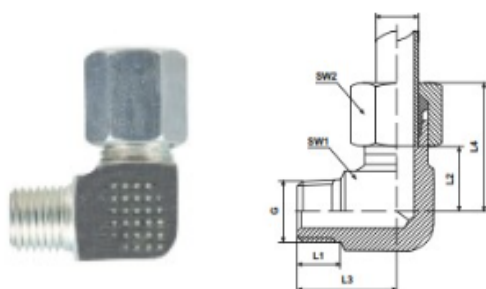


Acessórios de porca e bicone

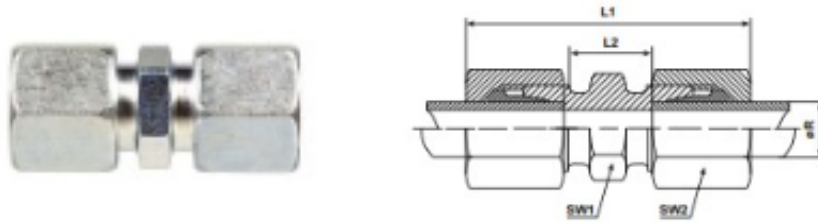
para Sistemas de Lubrificação



CÓDIGO	REFERÊNCIA	G	R	SW1	SW2	L1	L2	L3	PREÇO
UNIÕES DIREITAS TUBO ROSCA									
VGL1231	404-443	M6x1k	4	9	10	8	16	26	
VGL1513	404-433	M8x1k	4	10	10	8	16	26	
VGL1232	404-423	M10x1k	4	10	10	8	16	26	
VGL1010	406-443	M6x1k	6	11	12	8	14,5	26	
VGL1008	406-433	M8x1k	6	11	12	8	14,5	26	
VGL1005	406-423	M10x1k	6	11	12	8	14,5	26	
VGL1242	406-423W	1/8"	6	11	12	8	14,5	26	



CÓDIGO	REFERÊNCIA	G	R	SW1	SW2	L1	L2	L3	PREÇO
UNIÕES DIREITAS TUBO ROSCA									
VGL1233	404-445	M6x1k	4	9	12	8	11	17	
VGL1446	404-435	M8x1k	4	9	12	8	11	17	
VGL1234	404-425	M10x1k	4	9	12	8	11	17	
VGL1011	406-445	M6x1k	6	11	12	8	9,5	17	
VGL1009	406-435	M8x1k	6	11	12	8	9,5	17	
VGL1006	406-425	M10x1k	6	11	12	8	9,5	17	
VGL1243	406-425W	1/8"	6	11	12	8	9,5	17	



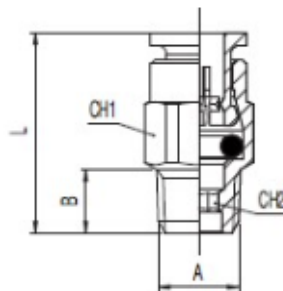
CÓDIGO	REFERÊNCIA	R	SW1	SW2	L1	L2	PREÇO
UNIÕES TUBO-TUBO							
VGL1007	406-426	6	11	12	32	9	



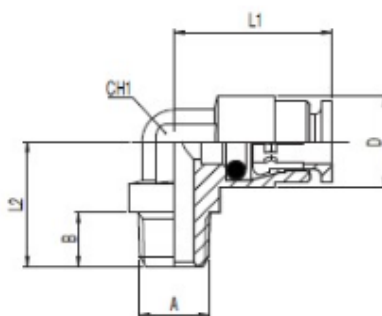
CÓDIGO	REFERÊNCIA	G	R	SW	L	PREÇO
PORCAS						
VGL1127	406-332	M10x1k	6	12	11,5	
BICONES						
VGL1126	406-331		6		7	

Acessórios rápidos de alta pressão

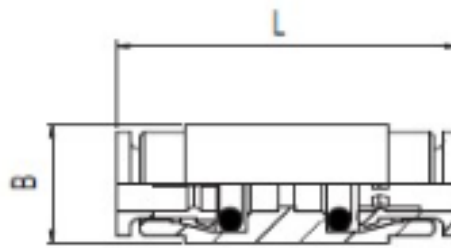
para Sistemas de Lubrificação



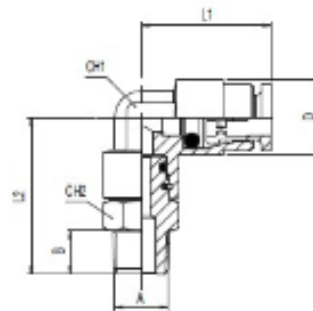
CÓDIGO	REFERÊNCIA	A	D	B	CH1	CH2	PREÇO
UNIÕES DIREITAS RÁPIDAS							
VGL1460	404-443-VS	M6x1k	4	6	12	2,5	
VGL1329	404-433-VS	M8x1k	4	6	12	3	
VGL1574	404-423-VS	M10x1k	4	6,5	12	3	
VGL1169	406-443-VS	M6x1k	6	6	12	2,5	
VGL1170	406-433-VS	M8x1k	6	6	12	3	
VGL1147	406-423-VS	M10x1k	6	6,5	12	3	
VGL1036	406-423W-VS	1/8"	6	6,5	12	3	



CÓDIGO	REFERÊNCIA	A	O	CH1	B	L1	L2	D	PREÇO
JOELHOS RÁPIDOS									
VGL1010	406-443	M6x1k	6	10	6	21	15	10,5	
VGL1008	406-433	M8x1k	6	10	6	21	15	10,5	
VGL1005	406-423	M10x1k	6	10	6,5	21	15	10,5	



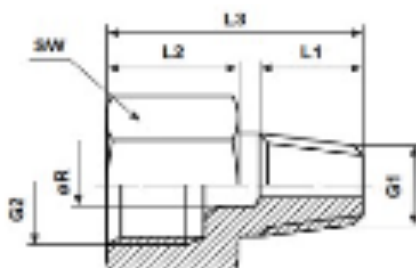
CÓDIGO	REFERÊNCIA	O	L	PREÇO
UNIÕES TUBO-TUBO				
VGL1171	406-426-VS	6	34,5	



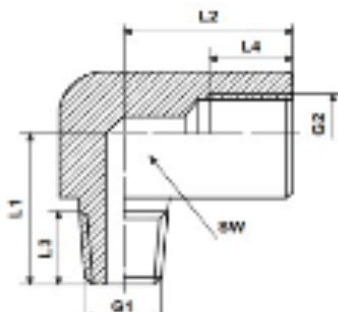
CÓDIGO	REFERÊNCIA	A	O	CH1	B	L1	CH2	D	PREÇO
JOELHOS ROTATIVOS									
VGL1269	404-445R-VS	M6x1k	4	10	6	21	11	13	
	404-435R-VS	M8x1k	4	10	6	21	11	13	
VGL1858	404-425R-VS	M10x1k	4	10	6,5	21	11	13	
VGL1174	406-445R-VS	M6x1k	6	10	6	21	11	13	
VGL1175	406-435R-VS	M8x1k	6	10	6	21	11	13	
VGL1176	406-425R-VS	M10x1k	6	10	6,5	21	11	13	

Adaptadores

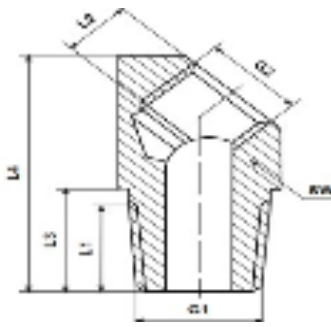
para Sistemas de Lubrificação



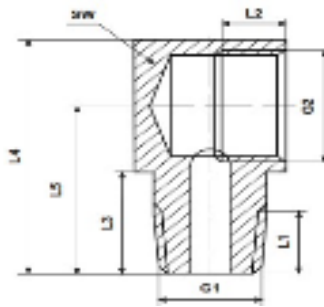
CÓDIGO	REFERÊNCIA	G1	G2	R	SW	L1	L2	L3	PREÇO
ADAPTADORES MACHO FÉMEA									
VGL1078	404-663k	M6x1k	M8x1	4	11	6,5	10	18	
VGL1077	404-003k	M8x1k	M8x1	4	11	6,5	10	18	
VGL1079	404-006k	M10x1k	M8x1	4	14	6,5	10	18	
INT1040	406-158	M8x1k	M10x1	4	14	6,5	10	18	
VGL1002	406-004	M10x1k	M10x1	6	14	6,5	10	18	
VGL1003	406-004k	M10x1k	M10x1	6	13	6,5	14	23	
VGL1004	406-035k	M10x1k	M10x1	6	13	6,5	33	40	
VGL1854	406-004W	1/8"	1/8"	6	13	6,5	33	23	



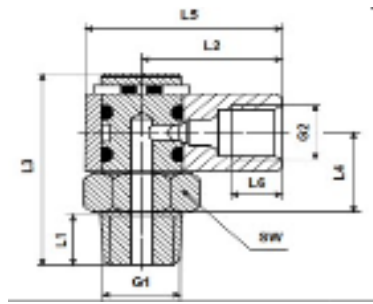
CÓDIGO	REFERÊNCIA	G1	G2	SW	L1	L2	L3	L4	PREÇO
JOELHOS MACHO FÉMEA									
INT1042	955.502.040	M6x1k	M8x1	11	14,5	14,5	6,5	6,5	
INT1043	955.502.042	M8x1k	M8x1	11	14,5	14,5	6,5	6,5	
INT1044	955.502.044	M10x1k	M8x1	11	14,5	14,5	6,5	6,5	



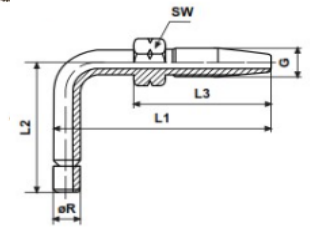
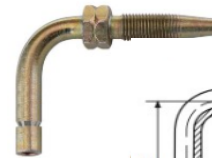
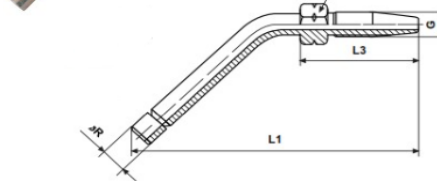
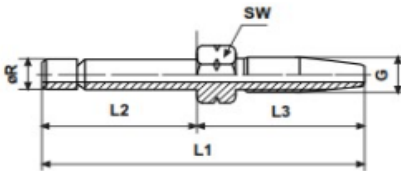
CÓDIGO	REFERÊNCIA	G1	G2	SW	L1	L2	L3	L4	PREÇO
ADAPTADORES A 45° MACHO FÉMEA									
VGL1244	406-145k	M8x1k	M10x1	12	6,5	5	10	23	
VGL1155	406-045k	M10x1k	M10x1	13	4,5	6	7,5	21	



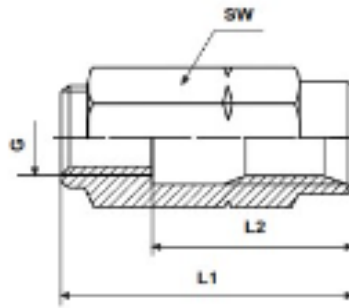
CÓDIGO	REFERÊNCIA	G1	G2	SW	L1	L2	L3	L4	PREÇO
ADAPTADORES A 90° MACHO FÉMEA									
VGL1844	406-088k	M6x1k	M8x1	12	6,5	4	10	23	
VGL1230	406-089k	M8x1k	M10x1	12	6,5	4	10	23	
VGL1154	406-090k	M10x1k	M10x1	12	6,5	4	10	23	



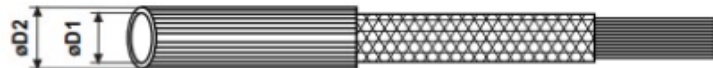
CÓDIGO	REFERÊNCIA	G1	G2	SW	L1	L2	L3	L4	PREÇO
JOELHOS ROTATIVOS MACHO FÉMEA									
VGL1001	405-551-049	M10x1k	M8x1	7,5	8	12	32	12,5	
VGL1843	401-506-313	M10x1k	M10x1	7,5	8	12	32	12,5	
VGL1152	405-549-049	M8x1k	M8x1	7,5	8	12	32	12,5	
VGL1843	401-506-313	M10x1k	M10x1	7,5	8	12	32	12,5	
VGL1152	405-549-049	M8x1k	M8x1	7,5	8	12	32	12,5	



CÓDIGO	REFERÊNCIA	G	DN	R	SW	L1	L2	L3	PREÇO
JOELHOS ROTATIVOS MACHO FÉMEA									
VGL1013	853-380-002-VS	M7x0,75	4	6	10	61	30	31	
VGL1014	853-380-003-VS	M7x0,75	4	6	10	47	36	31	
VGL1118	406-706-005	M9x1	6	8	12	65,5	20	45,5	
VGL1137	406-708-005	M9x1	6	8	12	67,5	22	45,5	
VGL1511	406-708-008	M9x1	6	8	12	69	35	45,5	



CÓDIGO	REFERÊNCIA	G	DN	SW	L1	L2	PREÇO
MANGUITOS REUSÁVEIS PARA TUBO DE BORRACHA DN4							
VGL1015	853-540-010	M7x0,75	4	12	28	19	
VGL1117	406-808-005	M9x1	6	17	36	28	



CÓDIGO	REFERÊNCIA	ROLO	DN	D1	D2	RAIO	PREÇO
TUBO DE LUBRIFICAÇÃO DE ALTA PRESSÃO SEM MASSA							
VGL1016	982-750-091	50 M	4	4	8,6	20mm	
TUBO DE LUBRIFICAÇÃO DE ALTA PRESSÃO COM MASSA							
VGL1017	982-750-091+AF2	50 M	4	4	8,6	20mm	



CÓDIGO	REFERÊNCIA	D	S	P	L	PREÇO
PROTEÇÃO DE ENROLAR						
VGL1018	982-760-121	12	1,5	10	50 M	